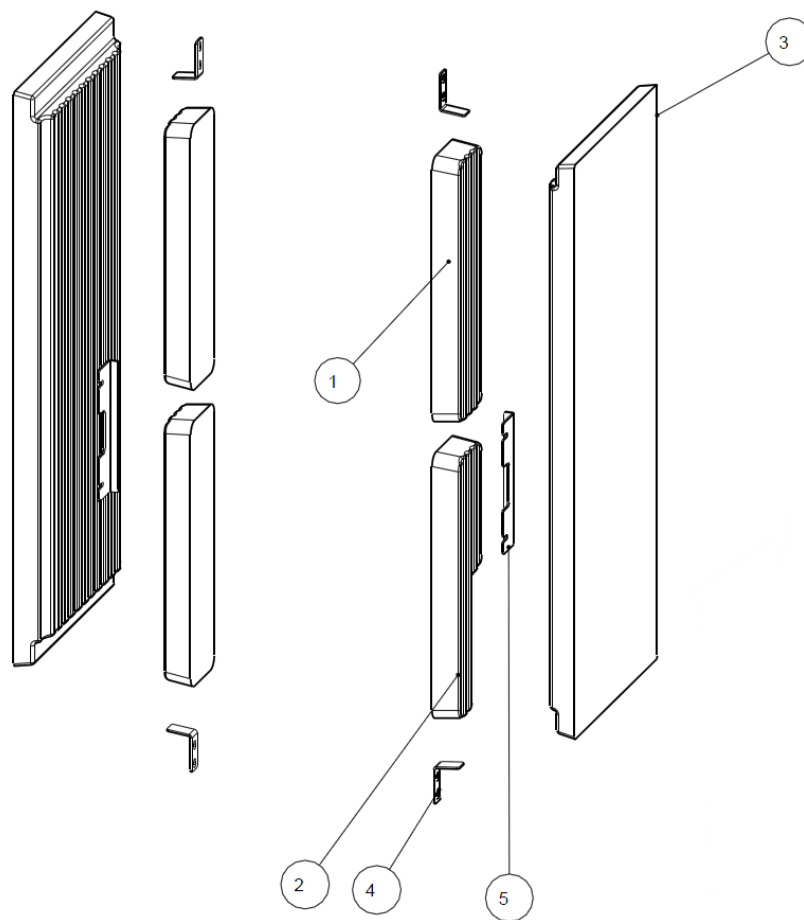


HMS komplett: **800005**



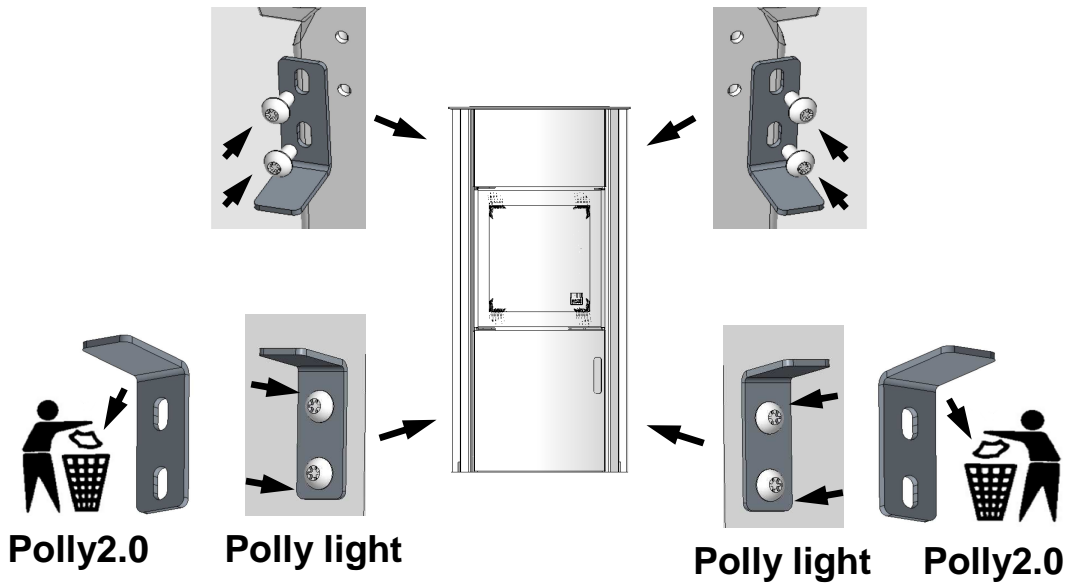
1	3	HMS Seitlich	728028	HMS	1.125	3.375
2	1	HMS Seitlich RM	728281	HMS	0.895	2.686
3	2	HMS Seitenwand	778218	HMS	9.729	29.187
4	4	HMS Halterung oben/unten	728018-95	1.0038 elo-vz	0.004	0.030
5	2	HMS Halterung seitlich	728019-95	1.0038 elo-vz	0.019	0.152
Pos.	Stk.	Benennung	Zeichnungsnr. Artikelnr.	Werkstoff	Volumen [dm ³]	Masse [kg]

Montageanleitung

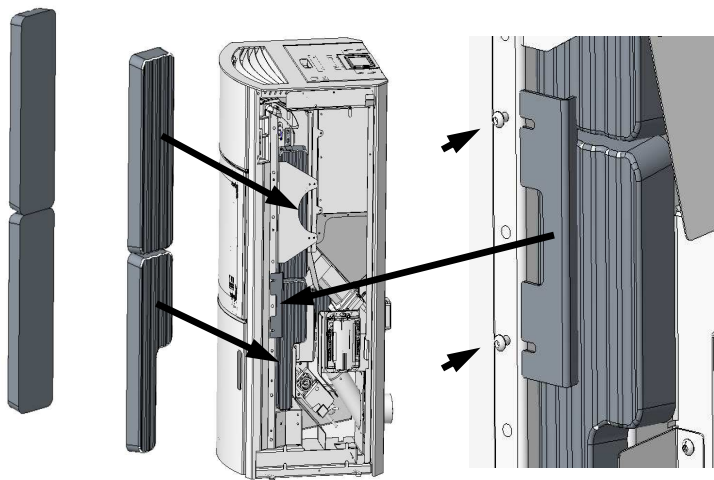
HMS Polly 2.0 / light „Stahl“

AUSTRO
FLAMM

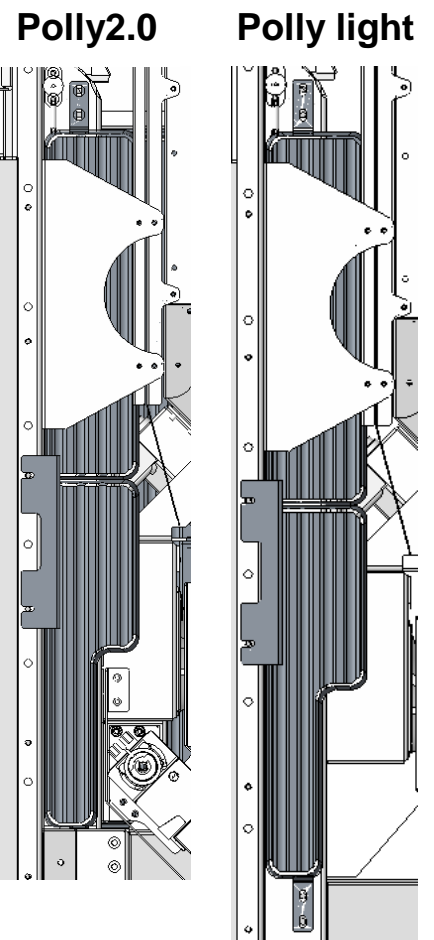
1)



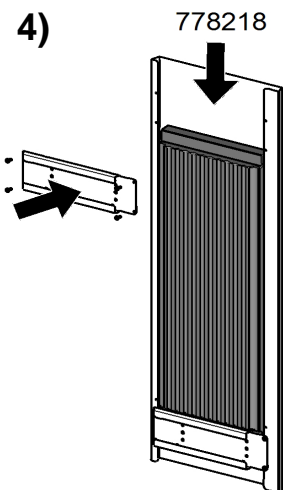
2)



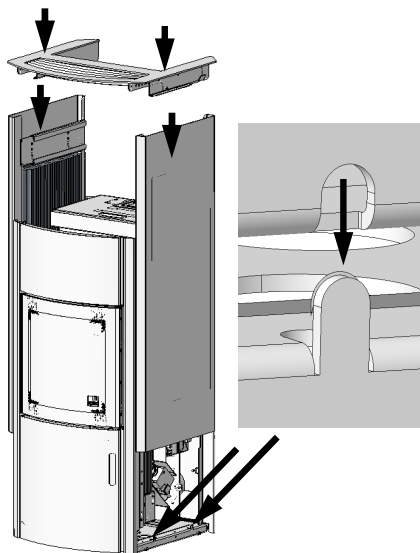
3)



4)



5)



Ausgabe: 12/2016

Hersteller:

Austroflamm GmbH
Austroflamm-Platz 1
A-4631 Krenglbach

